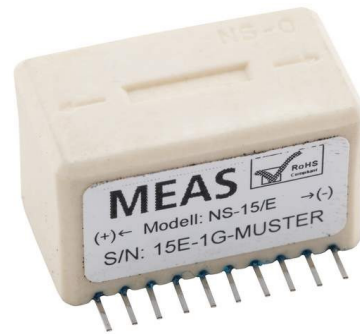


# E-Serie Neigungssensor

Einachsiger Neigungssensor  
Messbereich  $\pm 5^\circ$  oder  
Messbereich  $\pm 15^\circ$   
Spannungsausgangssignal

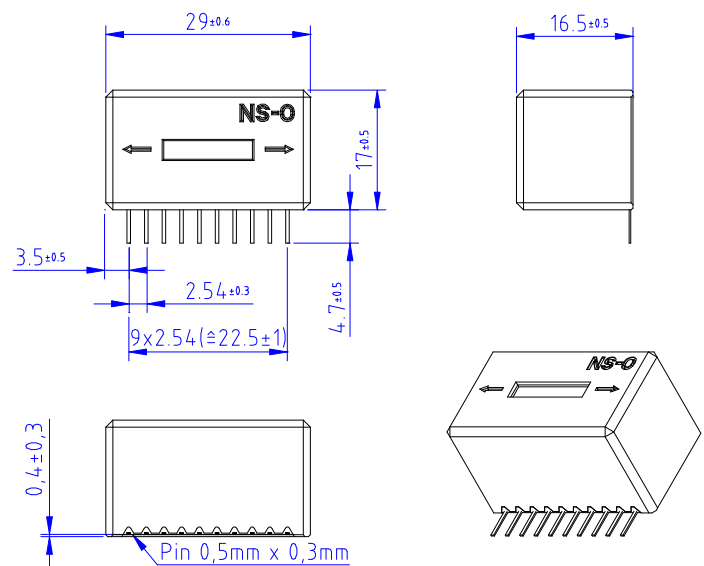


## Abmessungen [mm]

**Die E-Serie** ist ein konduktiver einachsiger Neigungssensor mit integrierter Auswertelektronik, welche ein einfaches Spannungsausgangssignal zur Verfügung stellt. Die kleine Keramikbauform mit seitlichen Lötanschlüssen bietet eine leichte Montage für verschiedene Applikationen. Durch die Anschlussmöglichkeit können zusätzlich die Empfindlichkeit, der Nullpunkt und die Genauigkeit individuell eingestellt werden, so dass eine optimale Anpassung erreicht wird.

### VORTEILE

- Gute Genauigkeit
- Kleine Abmessungen
- Einfache Lötkontakte
- Leicht integrierbar
- Modulbauform
- Hohe Auflösung



### ANWENDUNGEN

- Straßenbaumaschinen
- Gebäudekontrolle
- Wiegesysteme
- Nivellierungssysteme
- Hebebühnen

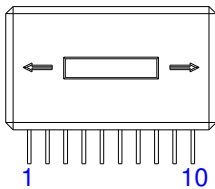
# E-Serie Neigungssensor

## Spezifikation

### TECHNISCHE DATEN

	Bedingung	Min	Typ	Max	Einheit
Messbereich (1)		-5 (-15)		+5(+15)	°
Wiederholgenauigkeit			0.02		°
Linearitätsfehler	+/-5°		0.5		%
Linearitätsfehler	+/-10°		1.5		%
Symmetriefehler			0.5		°
Nullpunktoffset (2)			0.5		°
Einschwingzeit	t90		1		s
Tk Nullpunkt			0.5		m°K
TC Empfindlichkeit			6.5		m°K
Spannungsausgangssignal	NS-5/E	-3		+3	V
Spannungsausgangssignal	NS-15/E	-1.5		+1.5	V
Stromaufnahme			5		mA
Spannungsversorgung		+6.5		+24	VDC
Arbeitstemperaturbereich		-25		+85	°C
Lagertemperaturbereich		-40		+85	°C
Gewicht			20		g
Abmessungen	B x T x H		29 x 17 x 16		mm

- (1) Messbereiche +/-5° und +/-15° verfügbar  
 (2) Externe Einstellung mittels Potis möglich



Weitergehende Informationen erhalten Sie über die Produktspezifikation / Applikationsbericht / Handbuch.

#### Haftungsausschluss

Die Angaben in diesem Datenblatt wurden sorgfältig geprüft und werden für zutreffend erachtet. Dennoch wird keine Haftung für etwaige Ungenauigkeiten übernommen. Des Weiteren gewährt diese Information dem Käufer derartiger Bauteile keine Lizenz aus den Patentrechten des Herstellers. Measurement Specialties, Inc. behält sich das Recht vor, Änderungen zu den aufgeführten Produkten ohne weitere Benachrichtigung vorzunehmen. Measurement Specialties, Inc. gibt keine Gewähr, Zusicherung oder Garantie für die Eignung ihrer Produkte für einen bestimmten Zweck. Zudem übernimmt Measurement Specialties, Inc. keine Haftung aus der Anwendung oder dem Gebrauch eines Produkts oder einer Schaltung/Schaltkreises und schließt ausdrücklich jede Haftung aus, einschließlich für - und ohne Beschränkung hierauf - Folgeschäden und mittelbare Schäden. Typische Parameter können und werden in unterschiedlichen Anwendungen abweichen. Alle Betriebsparameter müssen für jede einzelne vom Kunden vorzunehmende Anwendung durch den technischen Experten des Kunden validiert werden. Measurement Specialties, Inc. überträgt keine Lizenz aus ihren Patentrechten noch die Rechte Dritter

## Bestellinformation

ARTIKELNUMMER	SENSORTYP	KURZBESCHREIBUNG
G-NSE-001	NS-5/E	Messbereich +/-5°,Vcc 6.5...24VDC,Ausgangssignal +/-3V
G-NSE-013	NS-15/E	Messbereich +/-15°,Vcc 6.5...24VDC,Ausgangssignal +/-1.5V