

# E2-Serie Neigungssensor



- **Zweiachsiger Neigungssensor**
- **Messbereich  $\pm 5^\circ$ ,  $\pm 10^\circ$ ,  $\pm 15^\circ$  und  $\pm 45^\circ$**
- **Spannungsausgangssignal**
- **PCB Modul**

## BESCHREIBUNG

Die **E2-Serie** ist ein konduktiver zweiachsiger Neigungssensor in einer Platinenversion mit verfügbaren Messbereichen von  $\pm 5^\circ$ ,  $\pm 10^\circ$ ,  $\pm 15^\circ$  und  $\pm 45^\circ$ . Der voll kalibrierte Neigungssensor mit seiner analogen Auswerteelektronik offeriert ein temperaturdriftunabhängiges Spannungsausgangssignal und ermöglicht durch seinen einfachen Aufbau und Montage ein breites Anwendungsgebiet.

## VORTEILE

- Hohe Auflösung
- Spannungsausgangssignal
- Einfache Montage
- Platinenversion
- Schnelle Reaktionszeit
- Geringe Driftempfindlichkeit
- Geringes Rauschverhalten

## ANWENDUNGEN

- Straßenbaumaschinen
- Fahrzeugapplikationen
- Gebäudekontrolle
- Mobile und stationäre Kräne
- Hydrauliknivellierungskontrolle
- Plattformnivellierung
- Bohreräteapplikationen

# E2-Serie Neigungssensor

## SPEZIFIKATION

	Bedingung	Min	Typ	Max	Einheit
Messbereich (1)		-5 / -10/ -15/ -45		+5/ +10/ +15/ +45	°
Auflösung (2)		0.001		0.01	°
Genauigkeit (3)	Ta = 0°...70°C,	0.08 / 0.11 / 0.15 / 0.9			°
Linearitätsfehler		1.5			%[FS]
Querempfindlichkeit		0.15			%[FS]
Ausgangssignal (4),(5)	5°,15° unit	-2		+2	V
Ausgangssignal(4),(6)	5°,15° unit	0.5		4.5	V
Ausgangssignal(4),(5)	10°,45°unit	-2.2		+2.2	V
Ausgangssignal(4),(6)	10°, 45°unit	0.3		4.7	V
Stromaufnahme		9			mA
Spannungsversorgung		+12		+24	VDC
Arbeitstemperaturbereich		0		+70	°C
Lagertemperaturbereich		-40		+85	°C
Gewicht		20			g
Abmessungen (7)	B x T x H	45 x 45 x 14(20)			mm

(1) Messbereiche +/-5°, +/-10°, +/-15°, +/-45° verfügbar

(2),(3) Abh. vom Messbereich

(4) je nach Nutzung der Anschlussbelegung

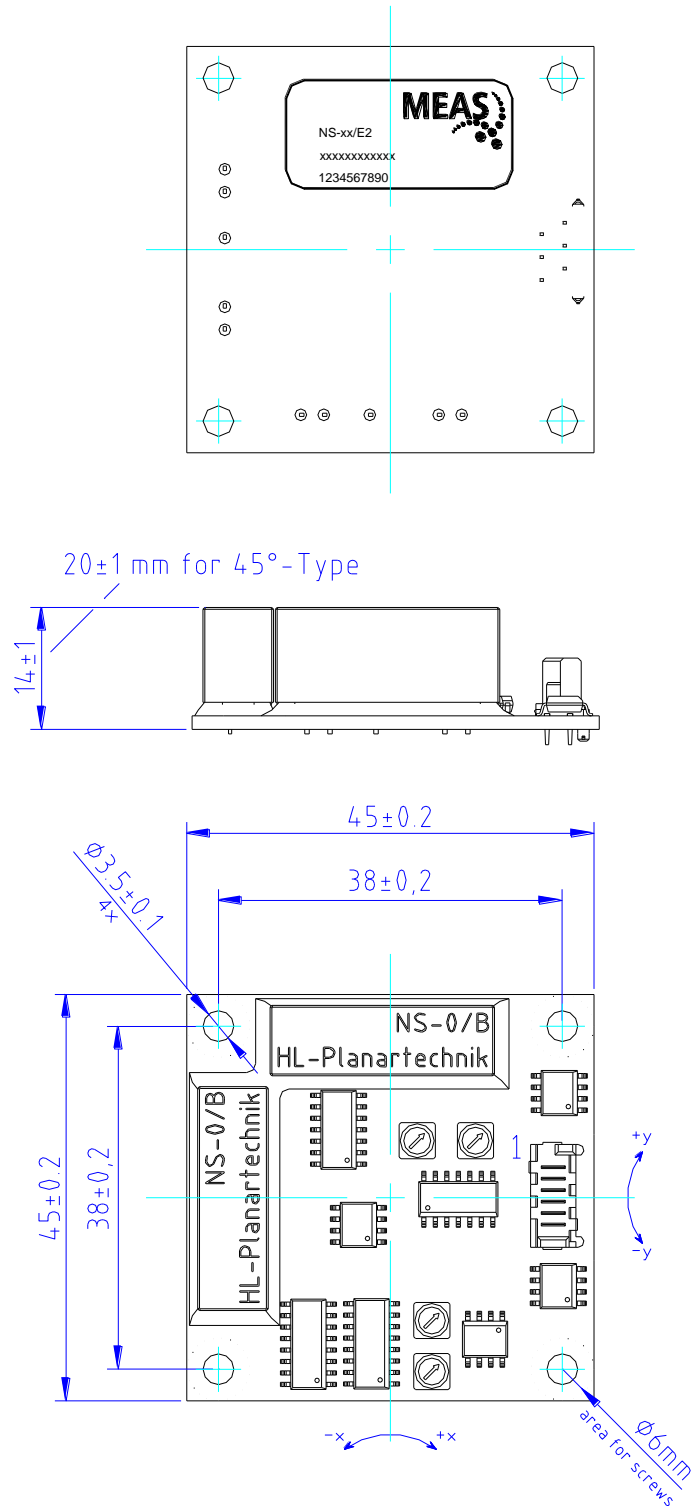
(5) Vref. +2.5VDC Eingangssignal notwendig

(6) Nutzsignal zu GND, Masse Versorgungsspannung

(7) Höhe = 20 mm, NS-45/E2

# E2-Serie Neigungssensor

## ABMESSUNGEN [MM]

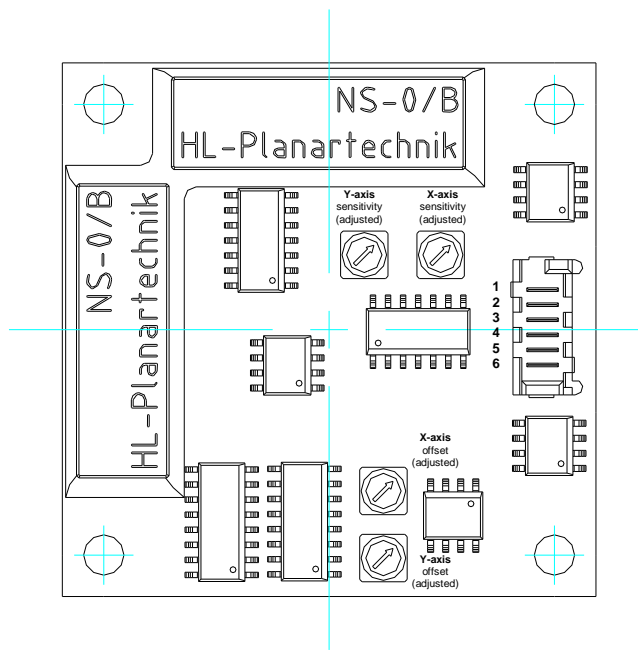


# E2-Serie Neigungssensor

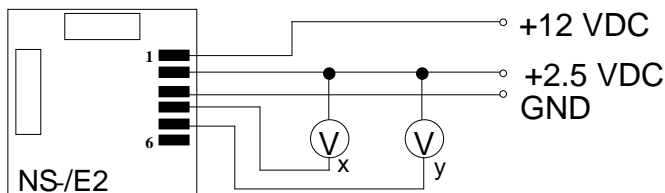
## ANSCHLUSSBELEGUNG

Pin	Name	Beschreibung	Typ
1	Vcc	Positive Spannungsversorgung +12...+24VDC	Versorgung, Eingang
2	Vref	Referenzsignal +2.5VDC, S-GND(1)	Eingang
3	GND	Masse, Spannungsversorgung, S-GND(2)	Versorgung, Eingang
4	Out X	Ausgangssignal X-Achse	Ausgang
5	Out Y	Ausgangssignal Y-Achse	Ausgang
6	n.c.	n.c.	-

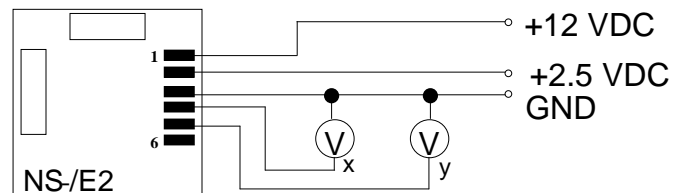
- (1) In Nutzung, wenn Spannungsausgangssignal  $\pm 2\text{ V}$  ( $5^\circ, 15^\circ$ ) bzw.  $\pm 2.2\text{ V}$  ( $5^\circ, 15^\circ$ ) benötigt wird  
 (2) In Nutzung, wenn Spannungsausgangssignal  $0.5\text{...}4.5\text{ V}$  ( $10^\circ, 45^\circ$ ) bzw.  $0.3\text{...}4.7\text{ V}$  ( $10^\circ, 45^\circ$ ) benötigt wird.



Anschluss Vout x,y in Referenz zu Vref.: +2.5VDC



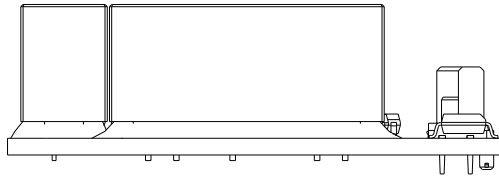
Anschluss Vout x,y in Referenz zu GND



In dieser Anschlusskonfiguration wird das Vref: +2.5 VDC nicht benötigt.

# E2-Serie Neigungssensor

## MONTAGE



Die Neigungssensorplatine ist nur für die horizontale Montage (X-Y- Richtung) geeignet.

## BESTELLINFORMATION

ARTIKELNUMMER	SENSORTYP	KURZBERSCHREIBUNG
G-NSE2-003	NS- 5/E2	Messbereich, +/- 5° , Vcc: +12...24VDC, Ausgang V
G-NSE2-004	NS-10/E2	Messbereich, +/-10° , Vcc: +12...24VDC, Ausgang V
G-NSE2-010	NS-15/E2	Messbereich, +/-15° , Vcc: +12...24VDC, Ausgang V
G-NSE2-020	NS-45/E2	Messbereich, +/-45° , Vcc: +12...24VDC, Ausgang V
G-NSMIS-014	Kabel, Stecker	6-Pin Molex-Stecker, 20cm Flachbandkabel

NORTH AMERICA	EUROPE	ASIA
Measurement Specialties, Inc. 1000 Lucas Way Hampton, VA 23666 United States Phone: +1-800-745-8008 Fax: +1-757-766-4297 Email: <a href="mailto:sales@meas-spec.com">sales@meas-spec.com</a> Web: <a href="http://www.meas-spec.com">www.meas-spec.com</a>	MEAS Deutschland GmbH Hauert 13 D-44227 Dortmund Germany Phone: +49-(0)231-9740-0 Fax: +49-(0)231-9740-20 Email: <a href="mailto:info.de@meas-spec.com">info.de@meas-spec.com</a> Web: <a href="http://www.meas-spec.com">www.meas-spec.com</a>	Measurement Specialties China Ltd. No. 26, Langshan Road High-tech Park (North) Nanshan District, Shenzhen 518057 China Phone: +86-755-33305088 Fax: +86-755-33305099 Email: <a href="mailto:info.cn@meas-spec.com">info.cn@meas-spec.com</a> Web: <a href="http://www.meas-spec.com">www.meas-spec.com</a>

### Haftungsausschluss

Die Angaben in diesem Datenblatt wurden sorgfältig geprüft und werden für zutreffend erachtet. Dennoch wird keine Haftung für etwaige Ungenauigkeiten übernommen. Des Weiteren gewährt diese Information dem Käufer derartiger Bauteile keine Lizenz aus den Patentrechten des Herstellers. Measurement Specialties, Inc. behält sich das Recht vor, Änderungen zu den aufgeführten Produkten ohne weitere Benachrichtigung vorzunehmen. Measurement Specialties, Inc. gibt keine Gewähr, Zusicherung oder Garantie für die Eignung ihrer Produkte für einen bestimmten Zweck. Zudem übernimmt Measurement Specialties, Inc. keine Haftung aus der Anwendung oder dem Gebrauch eines Produkts oder einer Schaltung/Schaltkreises und schließt ausdrücklich jede Haftung aus, einschließlich für - und ohne Beschränkung hierauf - Folgeschäden und mittelbare Schäden. Typische Parameter können und werden in unterschiedlichen Anwendungen abweichen. Alle Betriebsparameter müssen für jede einzelne vom Kunden vorzunehmende Anwendung durch den technischen Experten des Kunden validiert werden. Measurement Specialties, Inc. überträgt keine Lizenz aus ihren Patentrechten noch die Rechte Dritter.