

# DPG-Serie Neigungssensor

Zweiachsiger Neigungssensor / Messbereiche  $\pm 5^\circ$ ,  $\pm 10^\circ$ ,  $\pm 15^\circ$  und  $\pm 30^\circ$  RS 232 und V-Ausgang



**Die DPG-Serie** ist ein zweiachsiger konduktiver Neigungssensor in einem robusten Aluminiumgehäuse basierend auf einer modernen Mikrocontroller-Technologie integriert mit einer aktiven Temperaturkompensation und Kennlinienlinearisierung. Die Neigungssensorserie ist voll kalibriert und ermöglicht eine einfache Montage und Anschlussmöglichkeit.

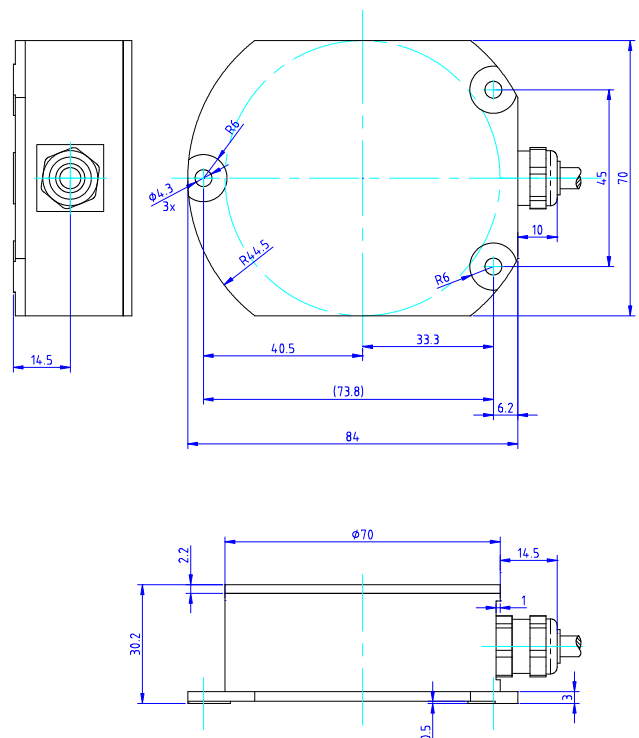
## VORTEILE

- Schutzklasse IP67/68
- Hohe Genauigkeit
- Hohe Auflösung
- Aktive Temperaturkompensation
- Schnelle Datenausgabegeschwindigkeit
- Integriertes Anschlusskabel
- Programmierbare digitaler Filter zur Minimierung von Schock- und Vibrationseinflüssen

## ANWENDUNGEN

- Mobile- und stationäre Kräne
- Lift Plattformen
- Gebäude- und Brückenkontrolle
- Wiegesysteme
- LKW Chassis Kontrolle
- Fahrzeuganwendungen
- Straßenbaumaschinen

## Abmessungen [mm]



# DPG-Serie Neigungssensor

## Spezifikation

### TECHNISCHE DATEN

	Bedingung	Min	Typ	Max	Einheit
Messbereich		-5/-10/ -15/ -30		+5/ +10/ +15/ +30	°
Auflösung		0.001			°
Genauigkeit 1 (absolut)	Ta = 0°...50°C		0.06/ 0.09/ 0.2/ 0.5		°
Genauigkeit 2 (absolut)	Ta = -40°C ...+85°C		0.12/ 0.15/ 0.25/ 0.8		°
Offset Temperature Drift	Ta = -25°C...+75°C		0.05		°
	Ta = -40°C...+85°C		0.1		°
Rauschen RMS			0.003		°
Ausgang 1, programmierbar	RS 232	0.5	10	25	Hz
Baudrate, programmierbar	RS 232		9.6		kB
Ausgang 2	Spannung	0.3	0.5...4.5	4.7	V
Stromaufnahme			20		mA
Spannungsversorgung		7		30	VDC
Arbeitstemperaturbereich		-40		+85	°C
Lagertemperaturbereich		-40		+85	°C
Gewicht			155		g
Anschlusskabellänge	Fest montiert		500		mm
Abmessungen	B x T x H		84 x 70 x 31		mm

### Anschlusskablebelegung

Nr.	Name	Beschreibung	Typ	Aderfarbe
1	Vcc	Positive Spannungsversorgung	Versorgung, Eingang	Weiss
2	RxD	RS 232 Eingang	Eingang 1	Grau
3	GND	Masse, Spannungsversorgung	Versorgung, Eingang	Gelb
4	Out X	V-Ausgang X-Achse	Ausgang 2	Braun
5	Out Y	V-Ausgang Y-Achse	Ausgang 2	Grün
6	TxD	RS 232 Ausgang	Ausgang 1	Pink

Tieferegreifende Information erhalten Sie über die Produktspezifikation / Applikationsbericht / Handbuch.

#### Haftungsausschluss

Die Angaben in diesem Datenblatt wurden sorgfältig geprüft und werden für zutreffend erachtet. Dennoch wird keine Haftung für etwaige Ungenauigkeiten übernommen. Des Weiteren gewährt diese Information dem Käufer derartiger Bauteile keine Lizenz aus den Patentrechten des Herstellers. Measurement Specialties, Inc. behält sich das Recht vor, Änderungen zu den aufgeführten Produkten ohne weitere Benachrichtigung vorzunehmen. Measurement Specialties, Inc. gibt keine Gewähr, Zusicherung oder Garantie für die Eignung ihrer Produkte für einen bestimmten Zweck. Zudem übernimmt Measurement Specialties, Inc. keine Haftung aus der Anwendung oder dem Gebrauch eines Produkts oder einer Schaltung/Schaltkreises und schließt ausdrücklich jede Haftung aus, einschließlich für - und ohne Beschränkung hierauf - Folgeschäden und mittelbare Schäden. Typische Parameter können und werden in unterschiedlichen Anwendungen abweichen. Alle Betriebsparameter müssen für jede einzelne vom Kunden vorzunehmende Anwendung durch den technischen Experten des Kunden validiert werden. Measurement Specialties, Inc. überträgt keine Lizenz aus ihren Patentrechten noch die Rechte Dritter.

## Bestellinformationen

### ARTIKELNUMMER

### SENSORTYP

### KURZBESCHREIBUNG

G-NSDPG2-003	NS- 5/DPG2-RUD	Messbereich +/- 5°, Vcc +7... 30VDC, Ausgang RS232, +0.3...+4.7V
G-NSDPG2-001	NS-10/DPG2-RUG	Messbereich +/-10°, Vcc +7... 30VDC, Ausgang RS232, +0.3...+4.7V
G-NSDPG2-002	NS-15/DPG2-RUG	Messbereich +/-15°, Vcc +7... 30VDC, Ausgang RS232, +0.3...+4.7V
G-NSDPG2-005	NS-30/DPG2-RUN	Messbereich +/-30°, Vcc +7... 30VDC, Ausgang RS232, +0.3...+4.7V